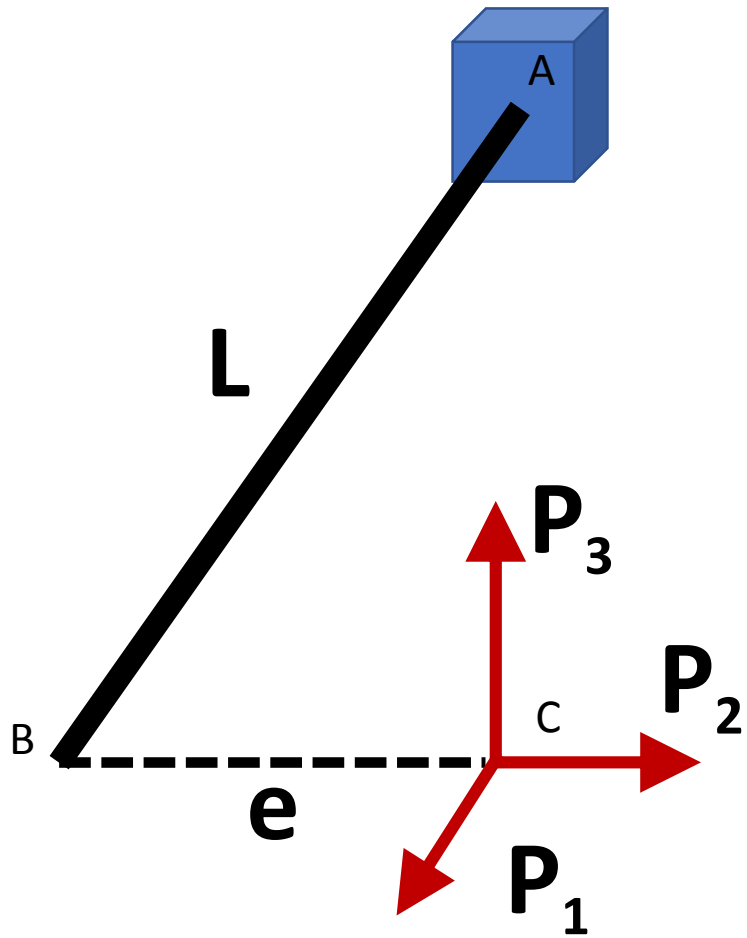


# *Wytrzymałość konstrukcji 1*

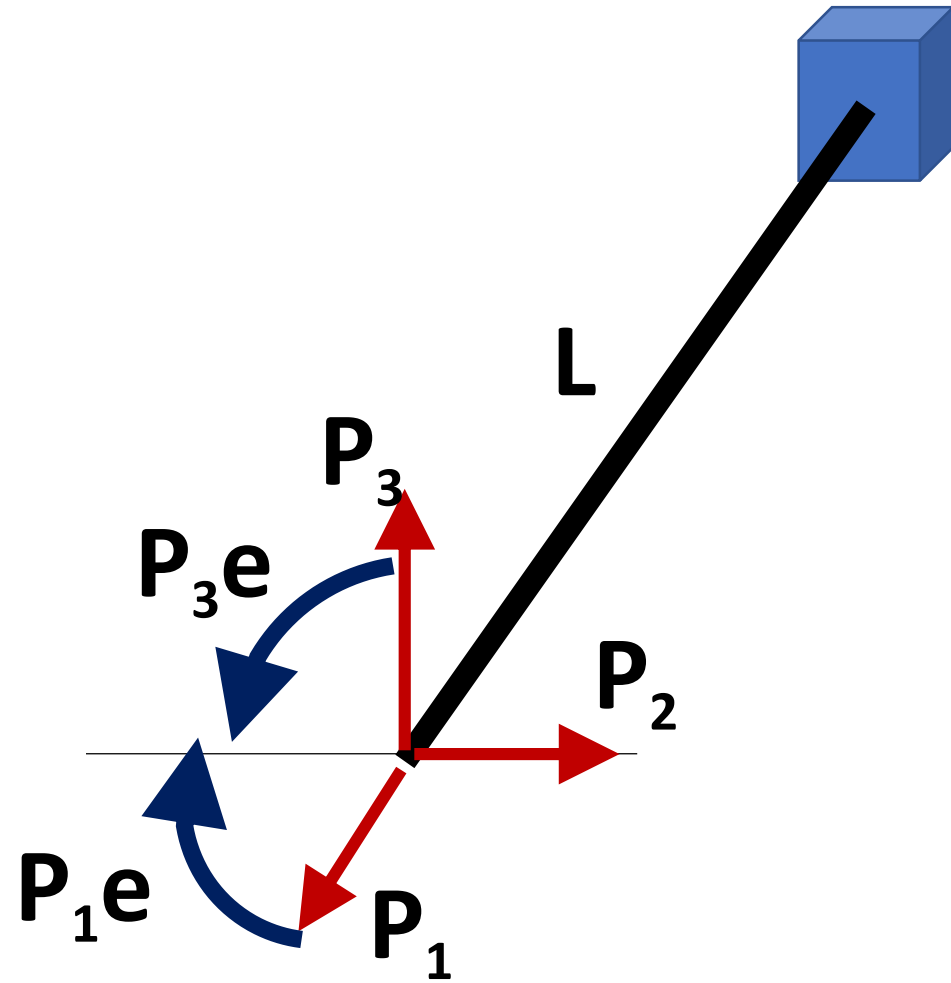
## Ćwiczenia 12

# Wytrzymałość złożona pręta

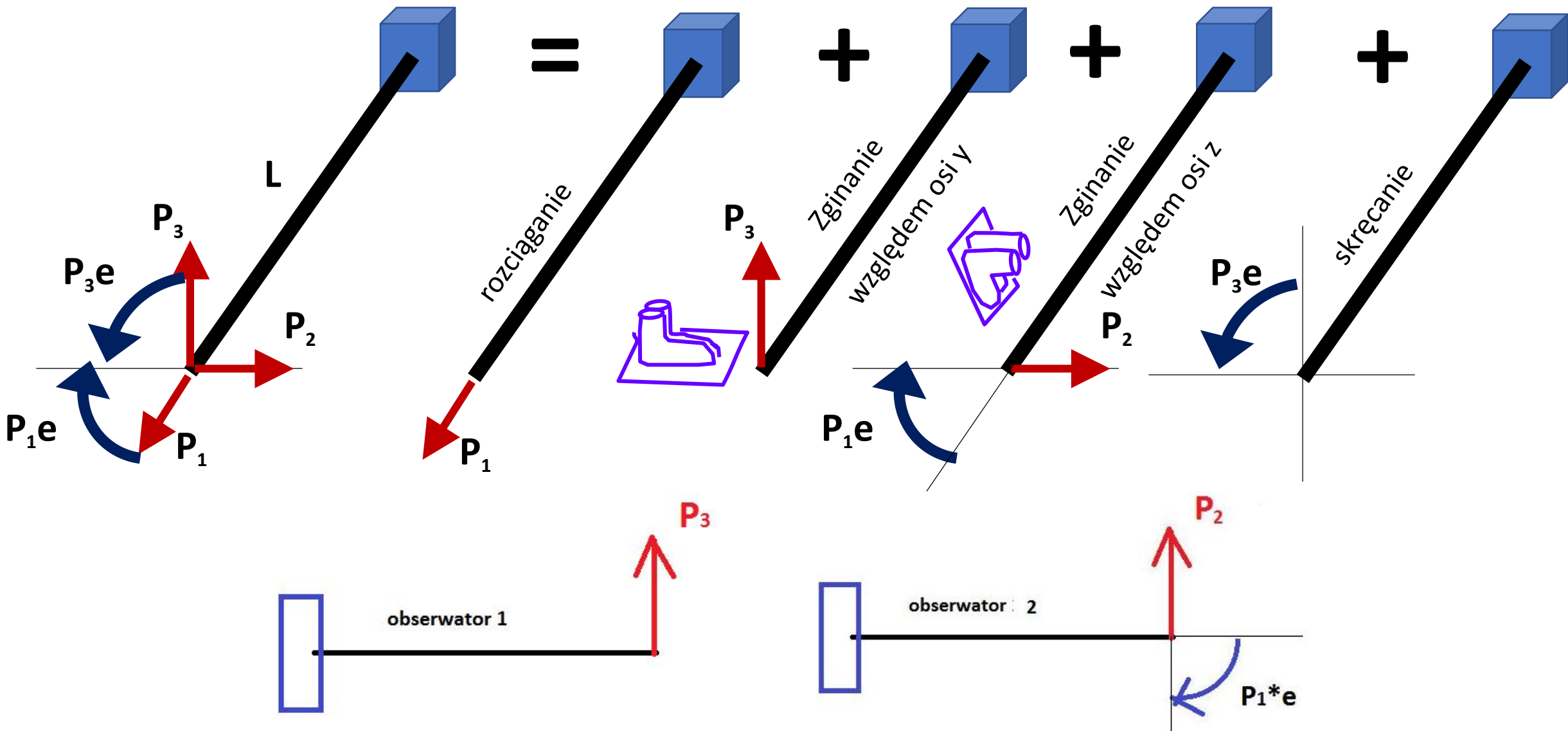
Redukcja obciążenia do osi pręta



=



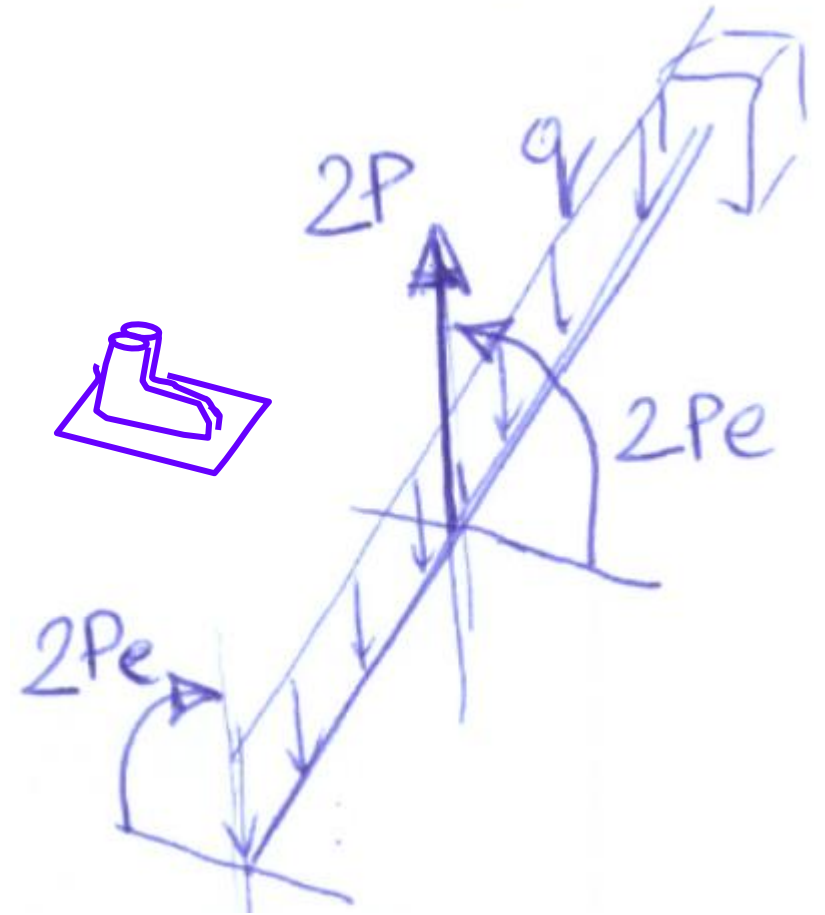
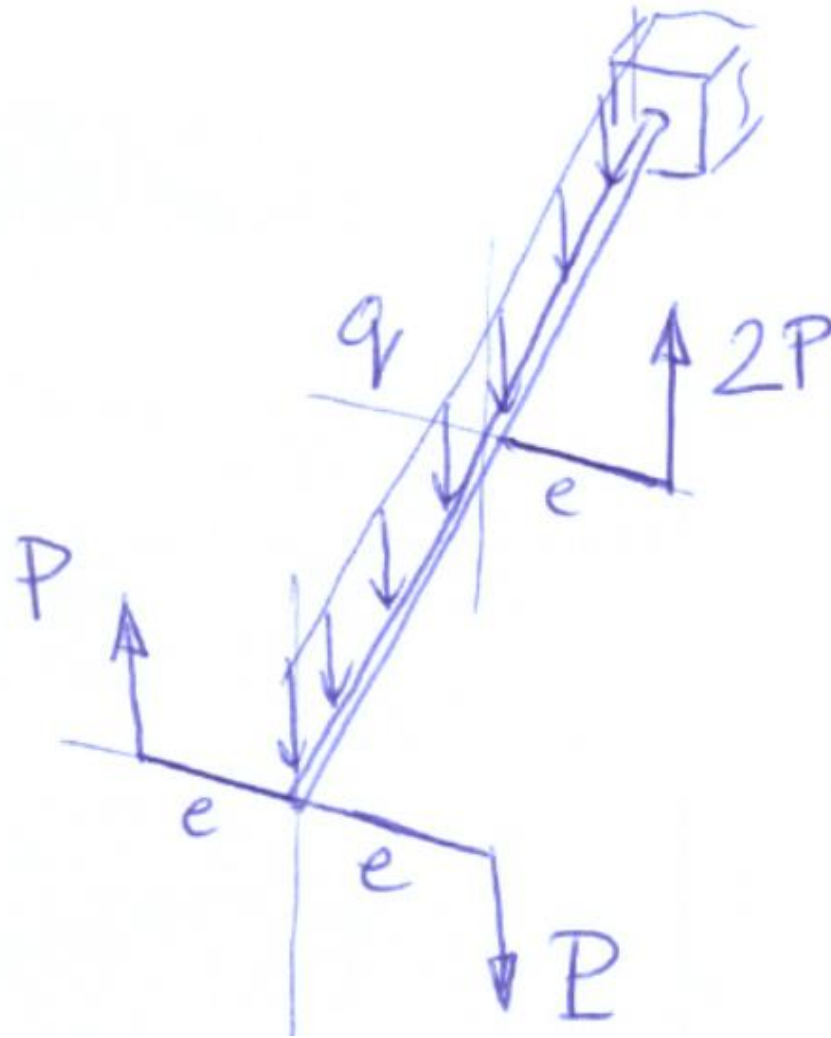
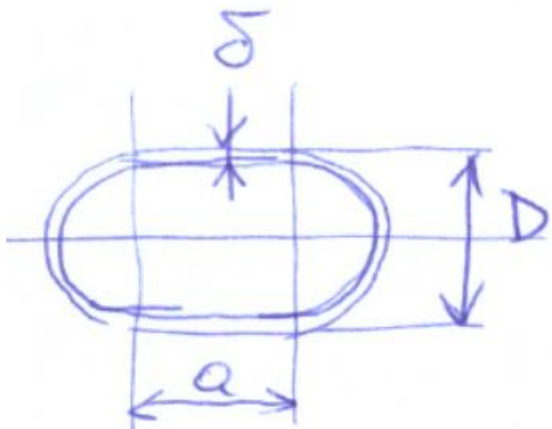
Superpozycja stanów obciążenia

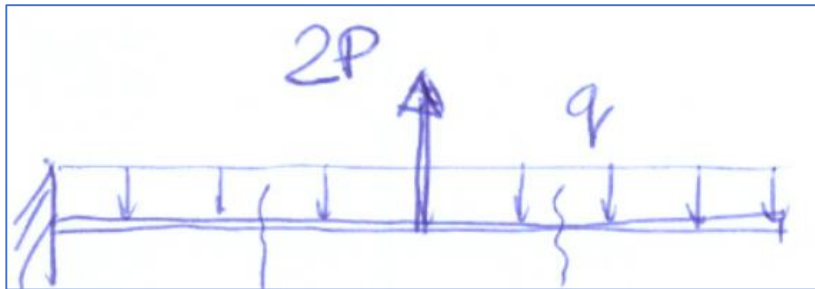


## Zadanie 12.2

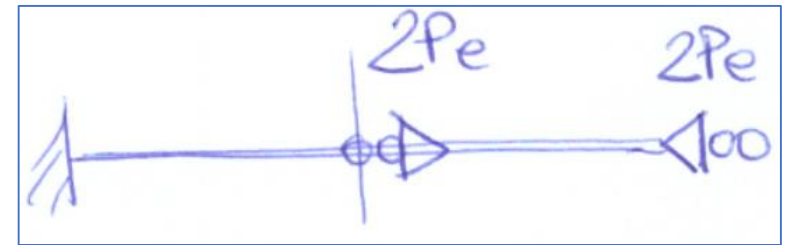
Redukcja obciążenia do osi pręta

$$\begin{aligned} L &= 2 \text{ m} \\ q &= 1 \frac{\text{kN}}{\text{m}} \\ P &= 1 \text{ kN} \\ e &= 0.4 \text{ m} \end{aligned}$$





Superpozycja stanów obciążenia

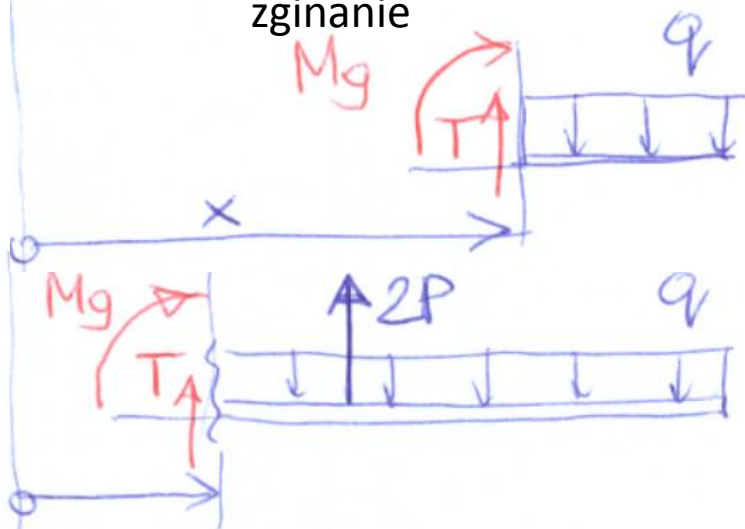


zginanie

$$T = q(L-x)$$

$$M_g = -\frac{q(L-x)^2}{2}$$

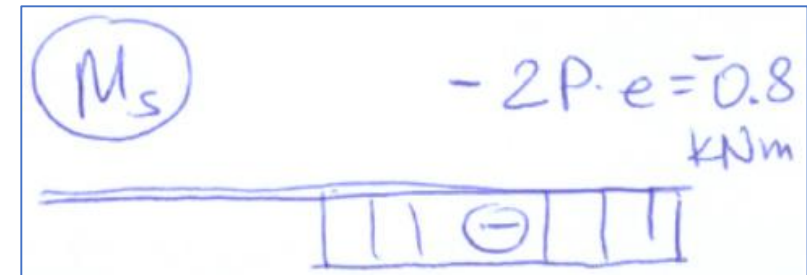
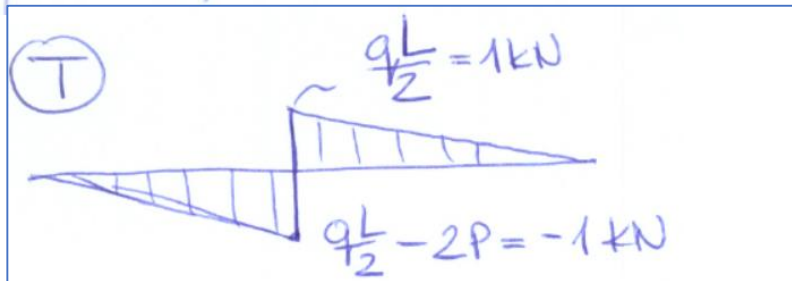
skręcanie



$$T = q(L-x) - 2P$$

$$M_g = -\frac{q(L-x)^2}{2} + 2P\left(\frac{L}{2} - x\right)$$

Składowe wysiłku przekroju

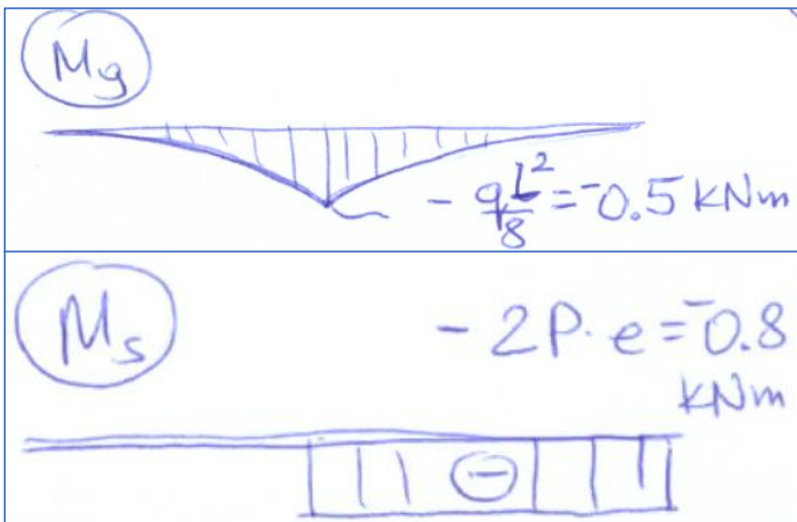


Najbardziej wyjątkowy przekrój:

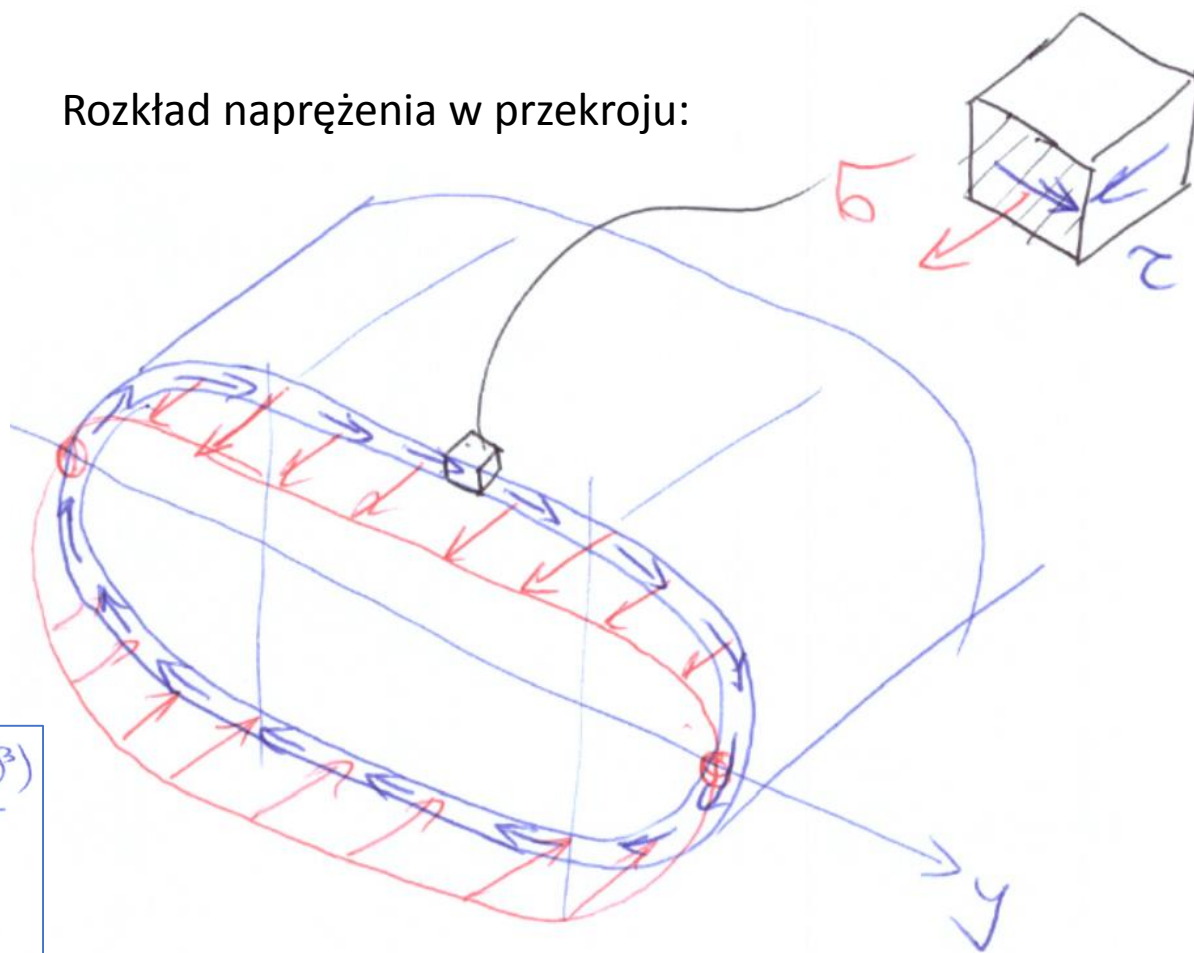


$x = \frac{L}{2}^+$	$M_g = -500 \text{ Nm}$
	$M_s = -800 \text{ Nm}$

### Składowe wysiłku przekroju



### Rozkład naprężenia w przekroju:

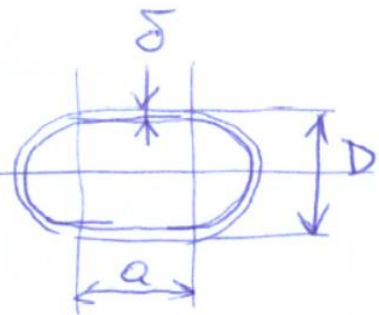


### Charakterystyki przekroju:

$$J_y = \frac{\pi(D^4 - (D-\delta)^4)}{64} + \frac{a(D^3 - (D-\delta)^3)}{12}$$

$$W_y = \frac{J_y}{D/2}$$

$$F = \frac{\pi(D-\delta)^2}{4} + a(D-\delta)$$



$$\sigma_{\text{extr}} = \frac{M_g}{W_y}$$

$$\tau_{\text{extr}} = \frac{M_s}{2F\delta}$$

$$\sigma_{\text{red}}^H = \sqrt{\sigma^2 + 3\tau^2}$$

Najbardziej wyężony przekrój:

$$x = \frac{L}{2}^+ : \quad \begin{array}{|l} M_g = -500 \text{ Nm} \\ M_s = -800 \text{ Nm} \end{array}$$

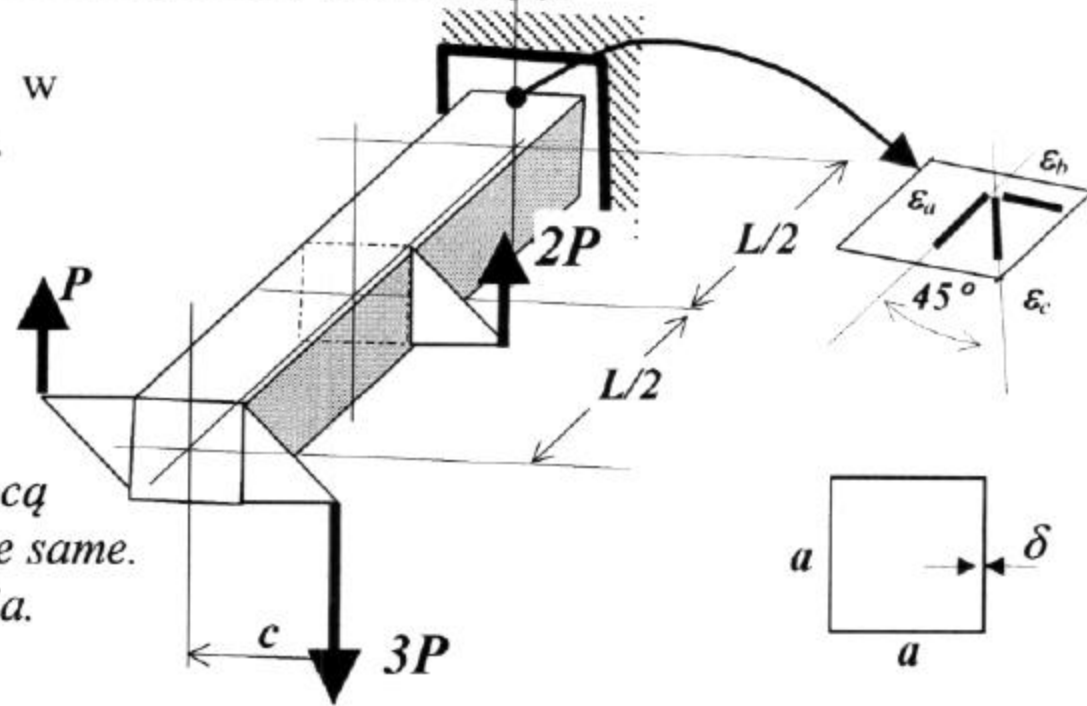
### Zadanie 12.3

**Zadanie 3.** Rura cienkościenna o przekroju kwadratowym obciążona jest w sposób pokazany na rysunku. Określić:

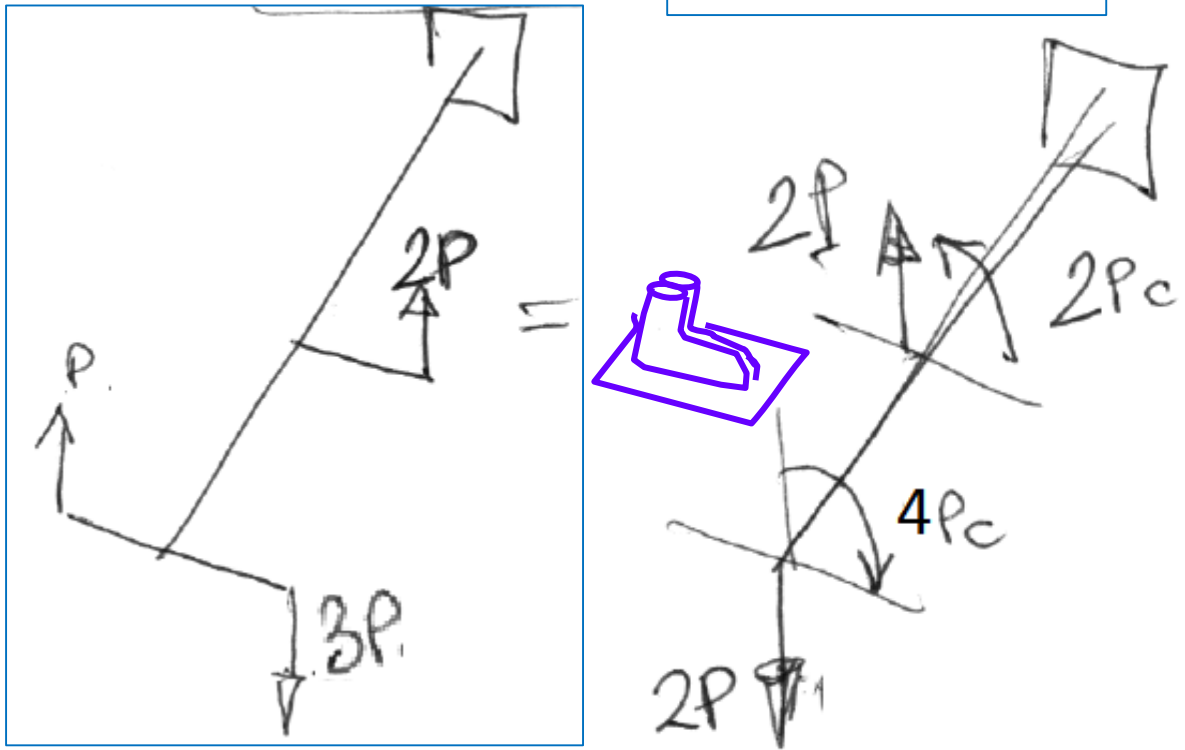
- maksymalne naprężenia zredukowane (*wartość i punkt w konstrukcji*),
- całkowity kąt skręcenia,
- wskazania tensometrów naklejonych w miejscu i w sposób pokazany na rysunku.

**Dane:**  $P=1\text{ kN}$ ,  $L=1\text{ m}$ ,  $c=0.4\text{ m}$ ,  
 $a=100\text{ mm}$ ,  $\delta=1$ ,  
 $E=2\cdot 10^5\text{ MPa}$ ,  $\nu=0.3$

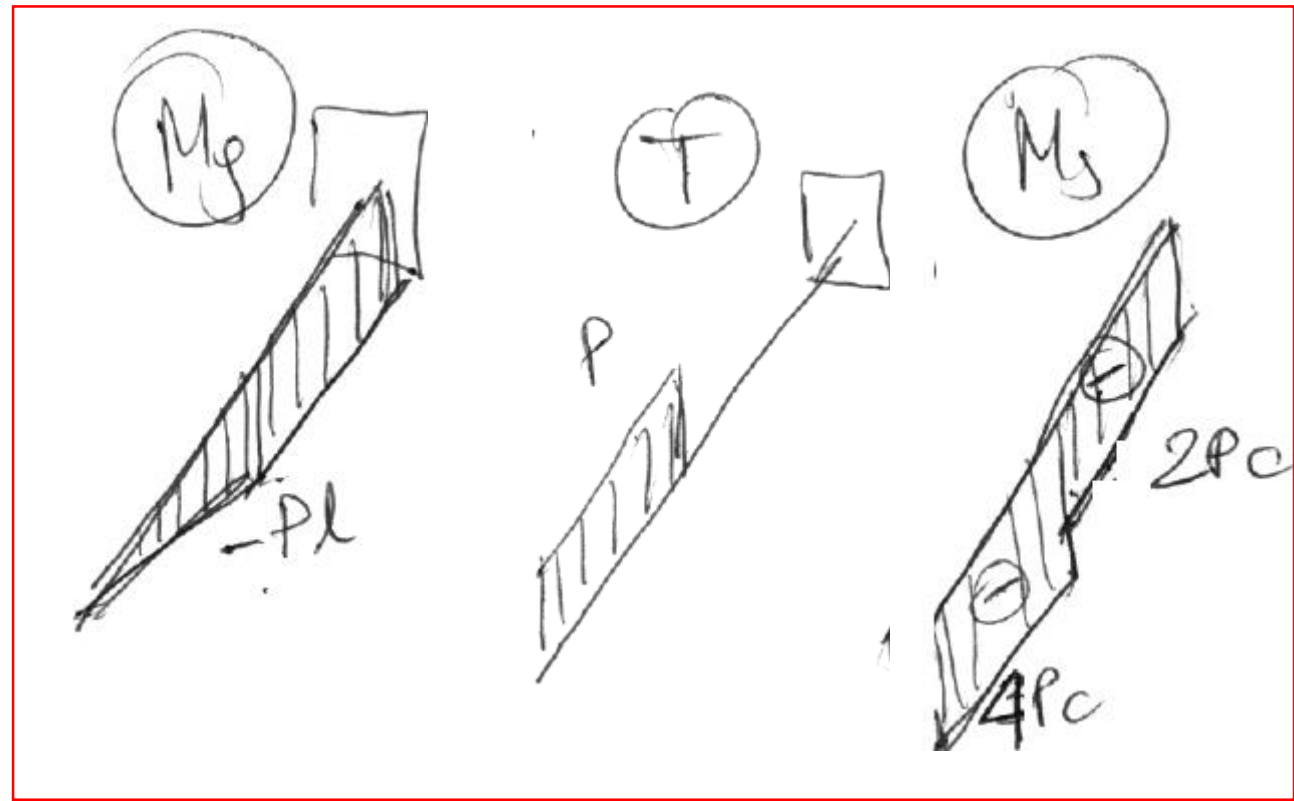
**Uwaga:** Wszystkie siły wprowadzona są za pomocą żeber, a ich odległości od osi rury są takie same. Przyjąć mechanizm swobodnego skręcania.



Redukcja obciążenia do osi pręta



Składowe wysiłku przekroju:



$$G = \frac{F}{2(1+\nu)} = 7.63 \cdot 10^9 \text{ Mrp}$$



Charakterystyki przekroju:

$$J_y = 2 \times \left( \frac{\delta a^3}{12} + a \delta \cdot \left(\frac{a}{2}\right)^2 \right) = \frac{\delta a^3}{6} + \frac{a^3 \delta}{2} = \frac{2}{3} a^3 \delta = \underline{667 \text{ cm}^4}$$

$$W_y = \frac{J_y}{0,12} = \frac{66,7}{5} = \underline{13,3 \text{ cm}^3} \quad F = a^2 = 0,01 \text{ m}^2 = 10^4 \text{ mm}^2$$

Najbardziej wytężony przekrój:

$$\left[ x = \frac{l}{2} + \right] \quad \sigma = \frac{P l}{W_y} = \frac{1000 \cdot 4}{13,3} = 75 \text{ MPa}$$

$$\tau = \frac{M_s}{2F\delta} = \frac{4Pc}{2F\delta} = \frac{4 \cdot 1000 \cdot 0,4}{2 \cdot 10^4 \cdot 0,001} = \underline{80 \text{ MPa}}$$

$$\sigma_{\text{red}} = \sqrt{\sigma^2 + 3\tau^2} = \underline{158 \text{ MPa}}$$

Stan wyężenia w przekroju  $x=0$ :

$x=0$      $\sigma = \frac{Pl}{w_{II}} = 75 \text{ MPa}$      $\tau = \frac{2P_c}{2F_S} = 40 \text{ MPa}$

$\Rightarrow \sigma_{\text{wekt}} = 102 \text{ MPa}$

Wskazania rozetki tensometrów:

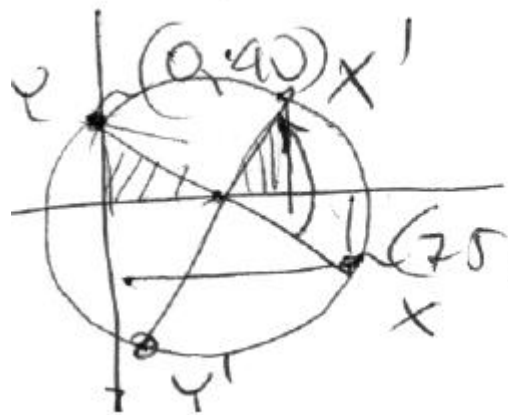


$\epsilon_a = \epsilon_x = \frac{1}{E} \sigma_x = \frac{75}{2 \cdot 10^5} = 0,375\%$

$\epsilon_b = \epsilon_y = -\nu \cdot \epsilon_a = -0,1125\%$

$OA = \frac{75}{2} = 37,5 \text{ MPa}$

$\sigma_{x'} = OA + 40 = 77,5 \text{ MPa}$   
 $\sigma_{y'} = OA - 40 = -2,5 \text{ MPa}$



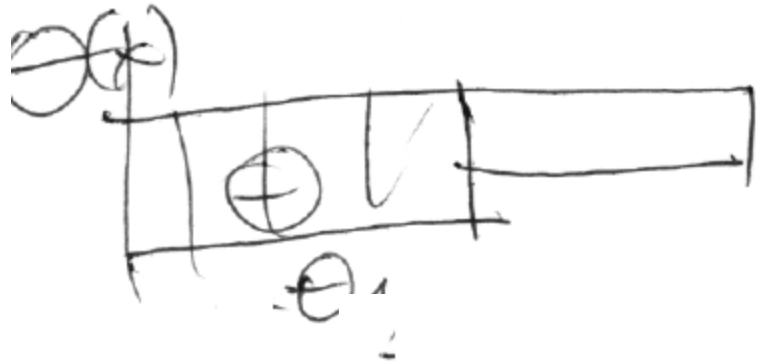
$\epsilon_c = \frac{1}{E} (\sigma_{x'} - \nu \sigma_{y'}) = \frac{1}{2 \cdot 10^5} (77,5 + 0,3 \cdot 2,5)$

$\epsilon_c = 0,391\%$

Kąt skręcenia:

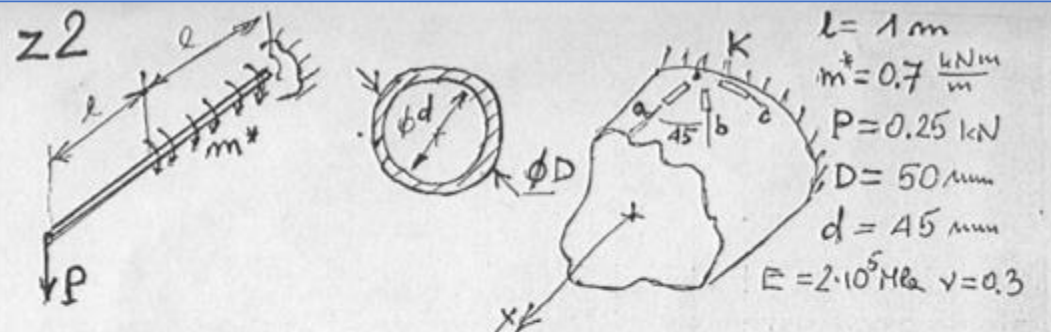
$$\theta_1 = \frac{M_s}{4F^2 \cdot G} \int \frac{ds}{\delta} = \frac{-4Pc}{4F^2 \cdot G} \cdot \frac{4c}{\delta} = -0.0208 \text{ rad}$$

$$\theta_2 = -0.0104 \text{ rad}$$



$$\text{wsp} \Rightarrow \theta_1 \cdot \frac{l}{2} + \theta_2 \cdot \frac{l}{2} = \underline{-0.0156 \text{ rad}} = \textcircled{-0.89^\circ}$$

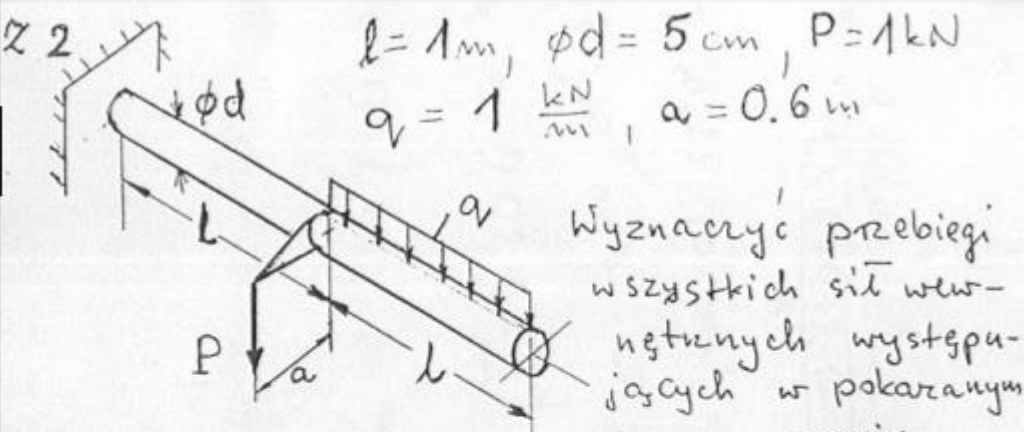
## Przykłady zadań



$l = 1 \text{ m}$   
 $m^* = 0.7 \frac{\text{kNm}}{\text{m}}$   
 $P = 0.25 \text{ kN}$   
 $D = 50 \text{ mm}$   
 $d = 45 \text{ mm}$   
 $E = 2 \cdot 10^5 \text{ MPa}$   $\nu = 0.3$

Pręt kołowy (mrowy), zamocowany jednym końcem w ścianie obciążono na pozostałe długości stałym wydegnięciem  $m^*$  na skrajnie swobodnym końcu. W kątownym punkcie K przekroju utwierdzonego należąco rozetka tensometryów jak na rys.

Wyznaczyć i narysować przebiegi sił wewnętrznych na on pręta.  
 Obliczyć i pokazać na kółce elem. stan naprężenia w punkcie K.  
 Wpisać uszeregowania tensometryów w punktach K.



$l = 1 \text{ m}$ ,  $\phi d = 5 \text{ cm}$ ,  $P = 1 \text{ kN}$   
 $q = 1 \frac{\text{kN}}{\text{m}}$ ,  $a = 0.6 \text{ m}$

Wyznaczyć przebiegi wszystkich sił wewnętrznych występujących w pokazanym na rys. pręcie o przekroju koła pełnego. Narysować ich wykresy. Określić punkt i punkt przekroju, w którym wystąpią maksymalne naprężenia zredukowane. Pokazać na kółce elementarnej stan naprężenia w tym punkcie. Obliczyć  $\bar{\sigma}_{red}$  wg. hip. Hubera

## Przykłady zadań

$l = 1.2 \text{ m}$ ,  $a = 0.3 \text{ m}$ ,  $P = 1 \text{ kN}$   
 $d_z = 5 \text{ cm}$ ,  $d_w = 4 \text{ cm}$ ,  $m^* = 1 \frac{\text{kNm}}{\text{m}}$

Utwierdzony w ścianie pręt „rurowy” obciążono siłą skupioną  $P$  i wydatkiem momentowym  $m^*$  (const.)

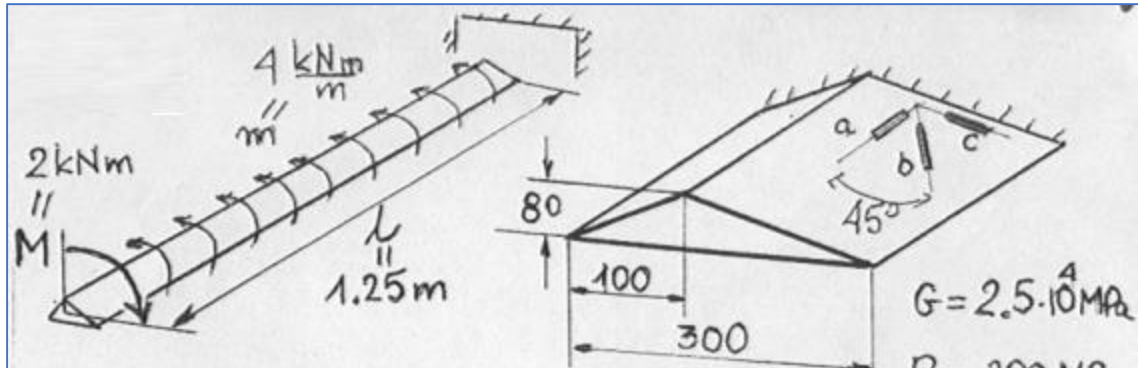
$E = 2 \cdot 10^5 \text{ MPa}$   
 $\nu = 0.3$

Wyznaczyć i narysować rozkłady  $M_s$ ,  $M_g$ ,  $T$  i  $\Theta$ .  
 Obliczyć  $\varphi(l)$  oraz stan naprężenia w punkcie  $\sigma_{red}^{max}$ .  
 Obliczyć wskaźnika rozetki typu  $\frac{c}{a}$  w tym punkcie.

$l = 1 \text{ m}$ ,  $\phi d = 5 \text{ cm}$ ,  $P = 1 \text{ kN}$   
 $q = 0.5 \frac{\text{kN}}{\text{m}}$ ,  $a = 0.6 \text{ m}$

Wyznaczyć przebiegi wszystkich sił wewnętrznych występujących w pokazanym na rys. przecie o przekroju koła pełnego. Narysować ich wykresy. Określić punkt i punkt przekroju, w którym wystąpią maksymalne naprężenia zredukowane. Pokazać na kostce elementarnej stan naprężenia w tym punkcie. Obliczyć  $\sigma_{red}$  wg. hip. Hubera

## Przykłady zadań



Rurę cienkościenną wykonaną z blachy duralowej o grubości  $\delta = 1 \text{ mm}$  obciążono na całej długości wydatkiem  $m$  i momentem skupionym  $M$  na końcu. Wyznaczyć: 1° wykres  $M_S(x)$  2° współcz. bezp.  $\nu_e = Re / \sigma_{red}^{max}$ , 3° wskazania tensometrów  $a, b, c$  naklejonych blisko utwierdzenia 4° obrót końca swobodnego.

z.2.

Cienkościenna rura o przekroju kwadratowym ( $a = 100 \text{ mm}$ ,  $\delta = 1 \text{ mm}$ ) i długości  $l = 1 \text{ m}$  obciążona jest mimośrodowo przyłożoną siłą poprzeczną  $P = 1 \text{ kN}$  ( $d = 0.45 \text{ m}$ )

$\nu = 0.34$   
 $E = 7 \cdot 10^4 \text{ MPa}$ .

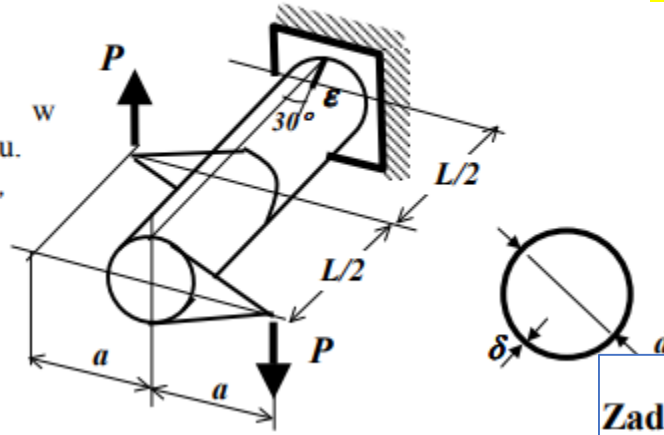
Obliczyć: 1) maksymalne naprężenie zredukowane wg hipotezy  $\tau_{max}$  i Hubera 2) wskazania tensometrów  $a, b, c$ . 3) kąt obrotu końca swobodnego.

## Przykłady zadań

**Zadanie 3.** Rura cienkościenna o przekroju kołowym obciążona jest w sposób pokazany na rysunku. Określić:

- maksymalne naprężenia zredukowane,
- całkowity kąt skręcenia,
- wskazania tensometru naklejonego w miejscu i w sposób pokazany na rysunku.

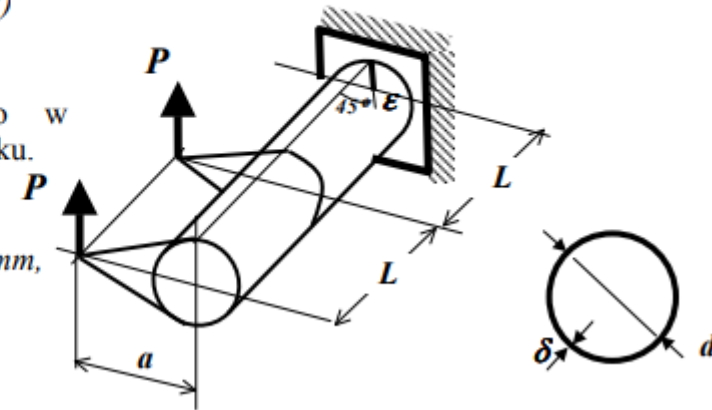
**Dane:**  $P=1\text{ kN}$ ,  $L=1\text{ m}$ ,  $a=0.4\text{ m}$ ,  $d=100\text{ mm}$ ,  
 $\delta=1$ ,  $E=2\cdot 10^5\text{ MPa}$ ,  $\nu=0.3$



**Zadanie 3.** Rura cienkościenna o przekroju kołowym obciążona jest w sposób pokazany na rysunku. Określić:

- Składowe wysiłki przekroju (*wykresy!*)
- maksymalne naprężenia zredukowane,
- całkowity kąt skręcenia,
- wskazania tensometru naklejonego w miejscu i w sposób pokazany na rysunku.

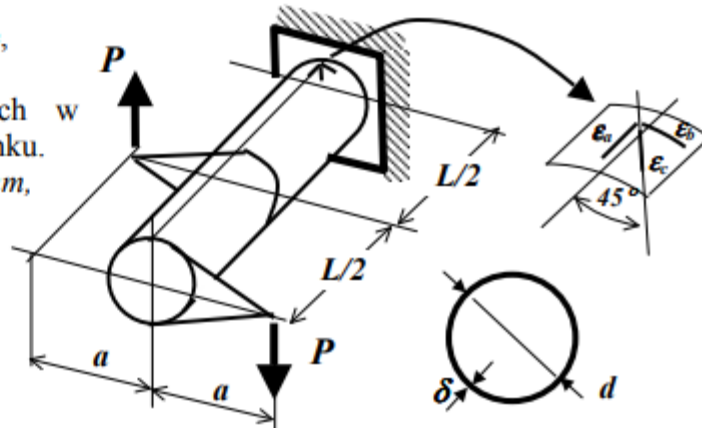
**Dane:**  $P=1\text{ kN}$ ,  $L=0.5\text{ m}$ ,  $a=0.5\text{ m}$ ,  $d=100\text{ mm}$ ,  
 $\delta=2\text{ mm}$ ,  $E=2\cdot 10^5\text{ MPa}$ ,  $\nu=0.3$



**Zadanie 3.** Rura cienkościenna o przekroju kołowym obciążona jest w sposób pokazany na rysunku. Określić:

- maksymalne naprężenia zredukowane,
- całkowity kąt skręcenia,
- wskazania tensometrów naklejonych w miejscu i w sposób pokazany na rysunku.

**Dane:**  $P=1\text{ kN}$ ,  $L=1\text{ m}$ ,  $a=0.4\text{ m}$ ,  $d=100\text{ mm}$ ,  
 $\delta=1$ ,  $E=2\cdot 10^5\text{ MPa}$ ,  $\nu=0.3$



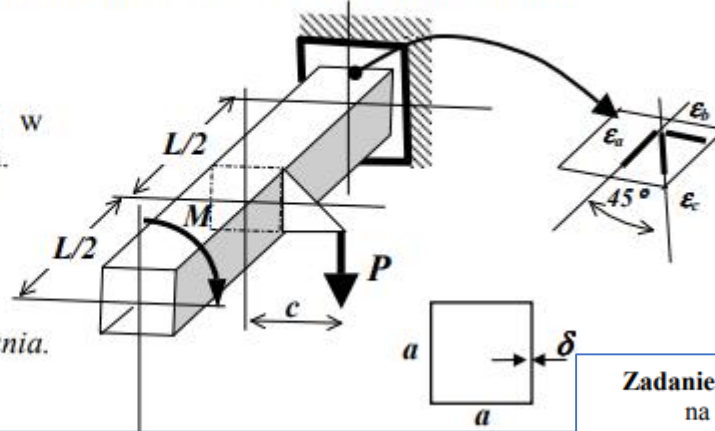
## Przykłady zadań

**Zadanie 3.** Rura cienkościenna o przekroju kwadratowym obciążona jest w sposób pokazany na rysunku. Określić:

- maksymalne naprężenia zredukowane,
- całkowity kąt skręcenia,
- wskazania tensometrów naklejonych w miejscu i w sposób pokazany na rysunku.

**Dane:**  $P=2\text{ kN}$ ,  $M=0.4\text{ kNm}$ ,  $L=1\text{ m}$ ,  $c=0.2\text{ m}$ ,  
 $a=100\text{ mm}$ ,  $\delta=1$ ,  $E=2\cdot 10^5\text{ MPa}$ ,  $\nu=0.3$

**Uwaga:** Przyjąć mechanizm swobodnego skręcania.

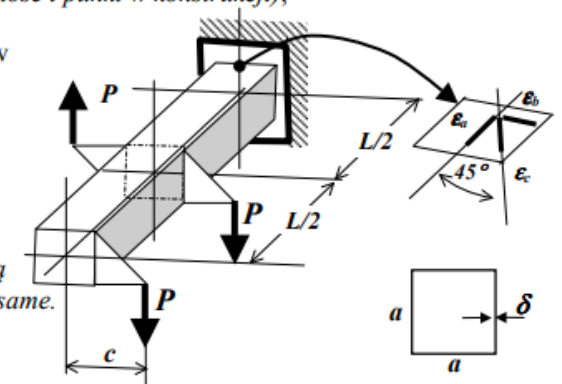


**Zadanie 3.** Rura cienkościenna o przekroju kwadratowym obciążona jest w sposób pokazany na rysunku. Określić:

- maksymalne naprężenia zredukowane (wartość i punkt w konstrukcji),
- całkowity kąt skręcenia,
- wskazania tensometrów naklejonych w miejscu i w sposób pokazany na rysunku.

**Dane:**  $P=1\text{ kN}$ ,  $L=1\text{ m}$ ,  $c=0.4\text{ m}$ ,  
 $a=100\text{ mm}$ ,  $\delta=1$ ,  $E=2\cdot 10^5\text{ MPa}$ ,  $\nu=0.3$

**Uwaga:** Wszystkie siły wprowadzona są za pomocą żeber, a ich odległości od osi rury są takie same. Przyjąć mechanizm swobodnego skręcania.



**Zadanie 3.** Rura cienkościenna obciążona jest parą momentów zginających  $M_1$  i parą momentów skręcających  $M_2$ . Określić:

- maksymalne naprężenia zredukowane,
- całkowity kąt skręcenia,
- wskazania tensometrów naklejonych w miejscu i w sposób pokazany na rysunku.

**Dane:**  $L=4\text{ m}$ ,  $H=200\text{ mm}$ ,  $B=400\text{ mm}$ ,  $\delta=5\text{ mm}$   
 $M_1=M_2=20\text{ kNm}$ ,  $E=7\cdot 10^4\text{ MPa}$ ,  $\nu=0,32$

